



EINSCHUB 5C
SLIDE - IN UNIT 5C

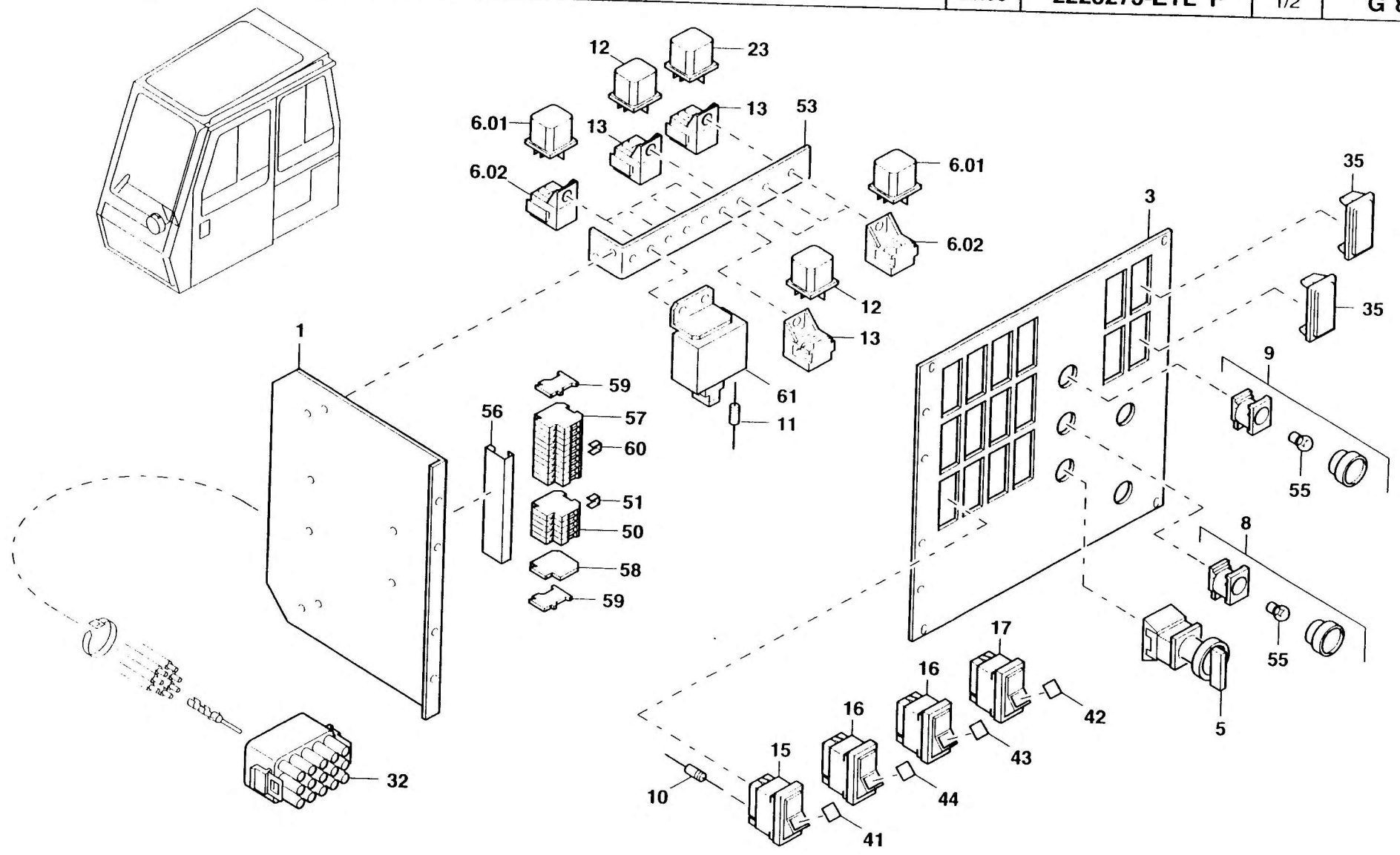
BILDTAFEL
PICTORIAL DISPLAY

KMK 5120
BE 630
G 807

03.95

2225273-ETL F

1/2





EINSCHUB 5C
SLIDE - IN UNIT 5C

BILDТАFEL PICTORIAL DISPLAY		KMK 5120 BE 630 G 807
03.95	2225273-ETL F	

